

03311-AZ



Použitie:

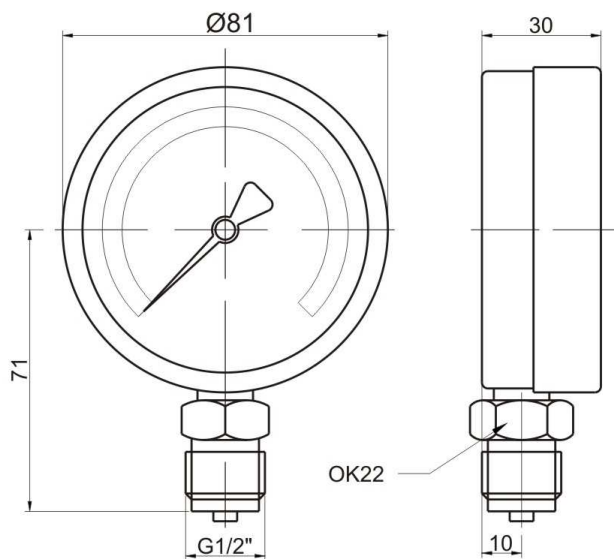
Tlakomer je určený na meranie plyných a nízkoviskózných kvapalných látok, ktoré nekrystalizujú a nepôsobia agresívne a korozívne na zliatinu medi.

Vhodné na použitie vo všeobecnom priemysle, kúrenárstve, vodárenstve, vzduchotechnike, pneumatike, hydraulických systémoch.

Technické parametre:

Konštrukcia	EN 837-1
Nominálna veľkosť	80 mm
Trieda presnosti	1,6%
Merací rozsah	0-4 bar až 0-25 bar
Pracovný tlak	statický: 75% z meracieho rozsahu dynamický: 65% z meracieho rozsahu krátkodobo: 100% z meracieho rozsahu
Pracovná teplota	okolie: -20 ... +60°C médiu: maximálne +60°C
Vplyv teploty na presnosť	ak sa teplota meracieho prvku odchyli od 20°C ± 0,4%/10K
Strojček	mosadz
Číselník	bielo lakovaný hliník, čierne popisy
Ukazovateľ	čierno lakovaný hliník
Priezor	sklo
Púzdro	čierno lakovaná oceľ
Merací prvok	bourdonove pero
Pripojovací čap	mosadz
Pripojenie	spodné
Pripojovací závit	G1/2"
Krytie	IP 41 podľa EN 60 529

* označené prevedenia na zvláštnu požiadavku



Typové značenie:

typ	prevedenie	tlakový rozsah	príruba	hmotnosť
03311-AZ	suchý	0-4 bar ÷ 0-25 bar		290 g